

- Anwendung: Lüftung, RWA, ferralux®-NRWG
- Integrierte intelligente Regelelektronik S12
- Rückmeldung Endlage „ZU“ (max. 24V, 500 mA)

Ausstattung

- Zusätzliche Universal-Steckersatz für Mehrfachbetrieb

Optionen

- Programmierung von Sonderfunktionen
- Programmierbare Rückmeldung Endlage „AUF“ (max. 24V, 500 mA)
- M-COM zur automatischen Konfiguration von Synchronlauf und Folgesteuerungen mit Verriegelungsantrieben (S3 / S12) in Antriebs-Verbundsystemen

TECHNISCHE DATEN

U_N Bemessungsspannung 24V DC ($\pm 20\%$), max. 2 Vpp

I_N Bemessungsstrom 0,9 A

I_A Abschaltstrom 1,2 A

P_N Bemessungsaufnahme 22 W

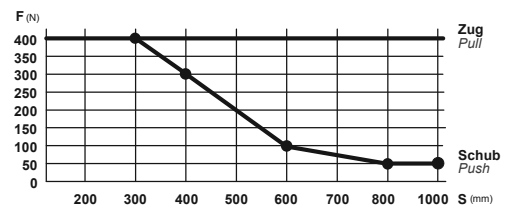
ED Einschaltdauer 30 % (ON: 3 min./OFF: 7 min.)

Schutzart IP 32

Umgebungstemperatur $-5\text{ °C} \dots +75\text{ °C}$

F_Z Zugkraft max. 400 N

F_A Schubkraft



$s > 600$ mm nur für Zugbelastung

F_H Zuhaltekraft 1.800 N (befestigungsabhängig)

Kette

Edelstahl, ohne überstehende Nietköpfe.
Einfache Anbindung an einen Flügelbock.
Kleine Biegeradien ermöglichen große Öffnungswinkel bei geringer Flügelhöhe.

Anschlusskabel

Halogenfrei, grau 5 x 0,5 mm², ~ 2 m

v Geschwindigkeit

$s < 400$ 8,0 mm/s 8,0 mm/s
 $s 500 - 600$ 12,0 mm/s 8,0 mm/s
 $s > 600$ 13,5 mm/s 8,0 mm/s

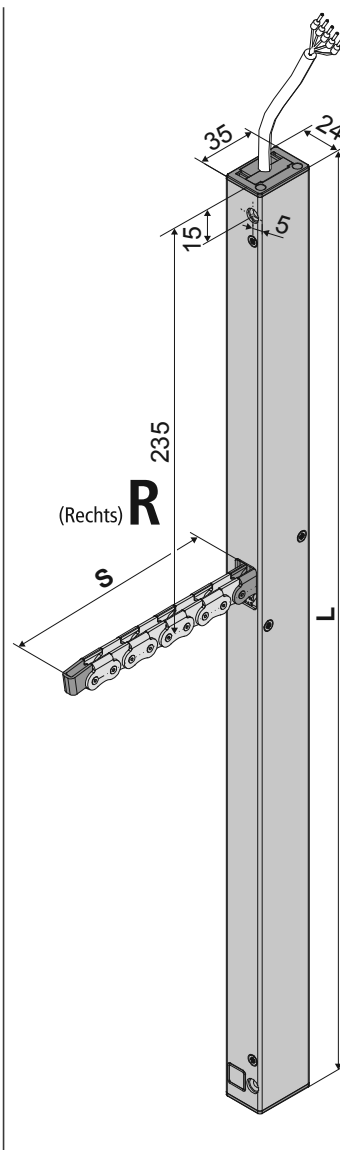
s Hub 50 - 1000 mm ($\pm 5\%$)

L Gesamtlänge siehe Bestelldaten

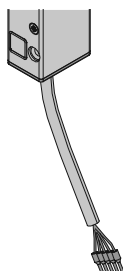
Rückmeldekontakt

Endlage „ZU“ (max. 24V, 500 mA)

A-bewerteter Emissions-Schalldruckpegel ≤ 70 dB (A)



OPTION



AUMÜLLER-Kettenantriebe haben im Gehäuse eine integrierte Leitungsführung mit Steckverbindung an beiden Antriebsenden für folgende Optionen:

- Aumüller-Click Steckerlösung mit Anschlussleitungen in verschiedenen Längen
Best.-Nr.: 501250 - 1 m Kabellänge / 501258 - 2 m Kabellänge / 501251 - 3 m Kabellänge / 501252 - 5 m Kabellänge / 501253 - 10 m Kabellänge
- Reihenschaltung mehrerer Antriebe in Verbundsystemen
- Kabelzuführung von beiden Gehäuseseiten möglich